



تاریخ: ۱۳۹۲/۰۸/۰۷

شماره: ۱۳۹۲-۵۹

کدمدرک: ۱۴۸۰۲



نوع خودرو: پژو ۴۰۵، پارس و سمند

عنوان: معرفی و نقشه سیستم ایموبلایزر جدید CIM

به اطلاع کلیه نمایندگان مجاز می رساند سیستم ایموبلایزر استفاده شده در خودروهای پژو ۴۰۵، پارس و سمند با EMS Siemens تغییر یافته است و شرح تغییرات، Pin layout و نقشه شماتیک الکتریکی در ادامه ایفاد می گردد.

الف - خصوصیات و تغییرات سیستم ایموبلایزر جدید CIM

- ۱ پروتکل انتقال اطلاعات بین یونیت ایموبلایزر ICU و ECU موتور از R-Line به حالت شبکه CAN به منظور بهبود سرعت انتقال دیتا و افزایش امنیت سیستم ارتقاء یافته است.
- ۲ قطعه ECU موتور هم از لحاظ نرم افزاری و هم سخت افزاری تغییر یافته است. در ایموبلایزر زیمنس قبلی، یک رشته سیم پایه 5 یونیت ICU را به پایه ECU A6 موتور متصل می کرد، اما در سیستم CIM، بواسطه وجود شبکه CAN، دو رشته سیم به هم بافته شده (Twisted) پایه های 5 و 6 ICU را به ترتیب به پایه های B57 و B88 متصل می کند.
- ۳ - در قطعه ICU سیستم قبلی پایه ۶ غیر فعال می باشد، اما در سیستم جدید CIM، پایه ۶ به همراه پایه ۵ فعال می باشند.
- ۴ - تگ سوئیچ سیستم قبلی ۷۹۳۵ می باشد ولی در سیستم CIM جدید تگ از نوع ۷۹۳۶ و مشابه سیستم های ایموبلایزر Bosch و Valeo می باشد.
- ۵ - این سیستم در حال حاضر بر روی محصولات بنزین سوز نصب می شود و خودروهای دوگانه سوز با EMS زیمنس، از سیستم قبلی استفاده می نمایند.

توجه: به دلیل آنچه در بندهای ۲ الی ۴ ذکر گردید، ECU موتور، ICU و تگ سوئیچ سیستم ایموبلایزر زیمنس قبلی با ECU موتور، ICU و تگ سوئیچ سیستم ایموبلایزر جدید CIM قابلیت جایگزینی به جای یکدیگر را ندارد.

صفحه: ۱

از: ۳

تصویب: معاونت فنی و مهندسی

نام: شهریار سلطانی

امضاء:

تایید: مدیریت مهندسی خودرو

فریبرز زینالی

امضاء:

واحد تهیه کننده

تایید کننده

امضاء:

اقدام کننده:

امضاء:



تاریخ: ۱۳۹۲/۰۸/۰۷

شماره: ۱۳۹۲-۵۹

کدمدرک: ۱۴۸۰۲

نوع خودرو: پژو ۴۰۵، پارس و سمند

عنوان: ... معرفی و نقشه سیستم ایموبلایزر جدید CIM

ب- Pin layout یونیت ایموبلایزر CIM

کانکتور ۲ پایه مشکی	
اتصال به آنتن	۱
اتصال به آنتن	۲

کانکتور ۸ پایه مشکی	
مشخصات	پین شماره
برق ۱۲ ولت بعد از فیوز	۱
منفی (Ground)	۲
خروجی LED به نمایشگر جلو آمپر	۳
برق ۱۲ ولت بعد از سوئیچ	۴
شبکه H-CAN	۵
شبکه L-CAN	۶
K-LINE: ارتباط بین ICU با دستگاه عیب یاب	۷
W-Line: ارتباط ICU و ECU موتور	۸

ج- نقشه شماتیک سیستم ایموبلایزر CIM:

توجه: برای دریافت اصل فایل نقشه به سایت فنی مهندسی / بخش نقشه های الکتریکی / خودروی ۴۰۵ / کلید مدرک ۱۳۹۶۳- سیستم سوخت رسانی / ردیف ۹- شماره نقشه ۰۴۰۳۰۲۵ مراجعه گردد.

شرح	کد
باتری	BB00
جعبه فیوز کالسه ای	BB10
سوئیچ	SW00
جعبه فیوز	BF00
ECU موتور	1320
نمایشگر جلو آمپر	0004
کانکتور عیب یاب	C001
یونیت ایموبلایزر - ICU	1466
آنتن دور مغزی سوئیچ	8220

صفحه: ۲

تصویب: معاونت فنی و مهندسی

تایید: مدیریت مهندسی خودرو

و احد تهیه کننده

نام: شهریار سلطانی

نام: فریبرز زینالی

تایید کننده: مهرداد چوپانی

اقدام کننده: محمد علی امیر

از: ۳

امضاء:

امضاء:

امضاء:

امضاء:



تاریخ: ۱۳۹۲/۰۸/۰۷

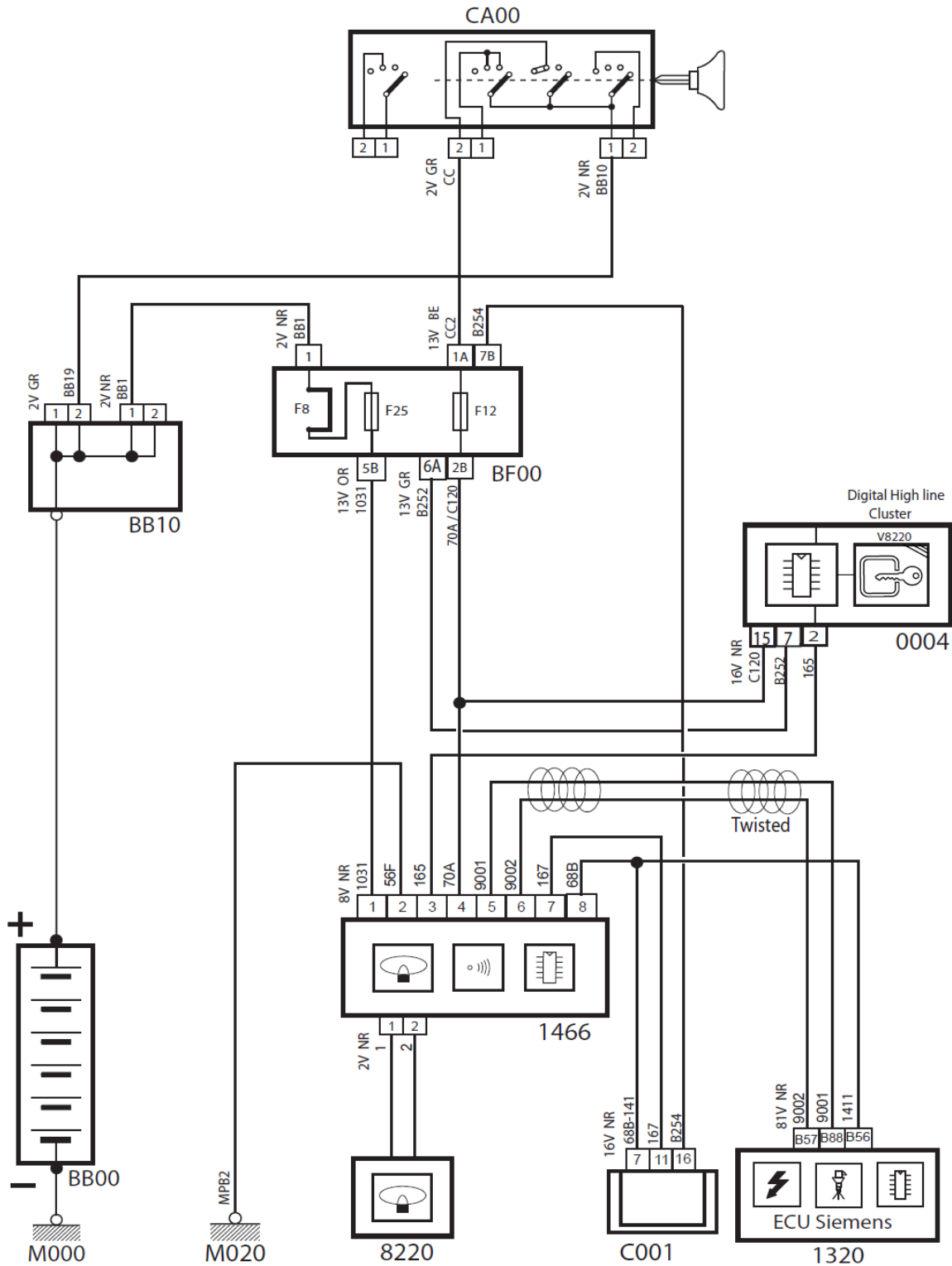
شماره: ۵۹-۱۳۹۲

کدمدرک: ۱۴۸۰۲

نوع خودرو: پژو ۴۰۵، پارس و سمند



عنوان: معرفی و نقشه سیستم ایموبلایزر جدید CIM



صفحه: ۳

تصویب: معاونت فنی و مهندسی

تایید: مدیریت مهندسی خودرو

(واحد تهیه کننده)

نام: شهریار سلطانی

فربرز زینالی

مسعود چوپانی

محمد علامبر

از: ۳

امضاء:

امضاء:

امضاء:

اقدام کننده:

امضاء: